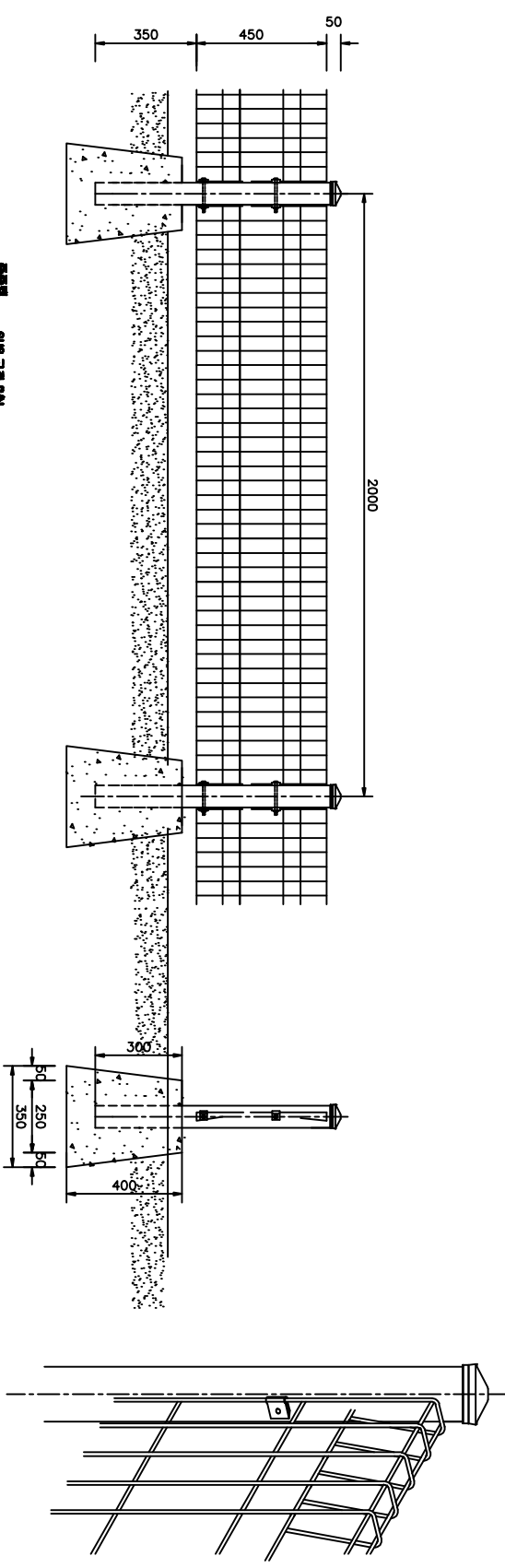
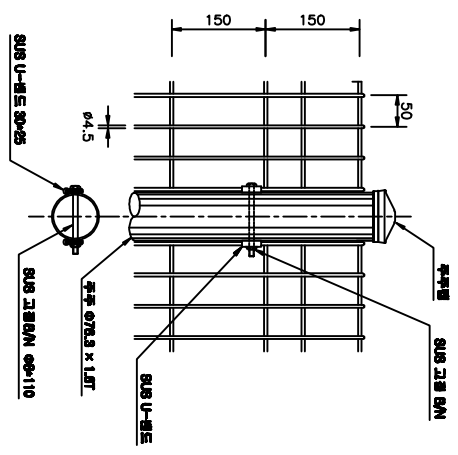


□ 메쉬첼스 (기초용) H : 450 □



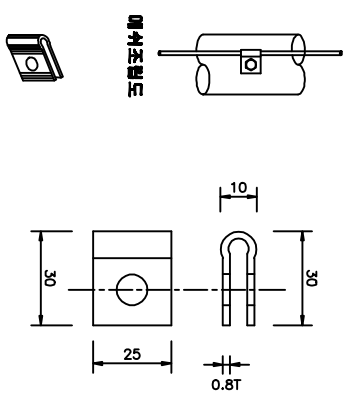
SECTION

메쉬첼스 상세 조립도



U-밴드-DETAIL


U-밴드-DETAIL



재 료 표 (H : 450)

품 명	규 격	단 위	수 량	비 고
메쉬망	450*1920	장	1	분체도장
주주/첼	Φ76.3*750	EA	1	분체도장
고정 B/N	Φ8 * 110	EA	2	SUS 304
U-밴드	30 * 25	EA	4	SUS 304

도면명 DRAWING TITLE	메쉬첼스	설계 DESIGN BY	날짜 DATE	200	도면번호 MFDD-0450
공사명 PROJECT TITLE		제도 DRAWING BY	축척 SCALE		


(주)남영첼스 TEL:053)857-4654
 [712-837] 경북 경산시 건양읍 신삼리 1190-20 FAX:053)857-4288