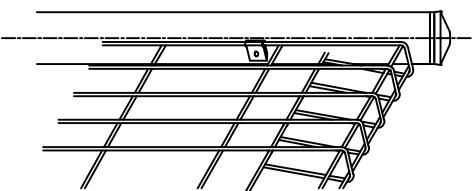
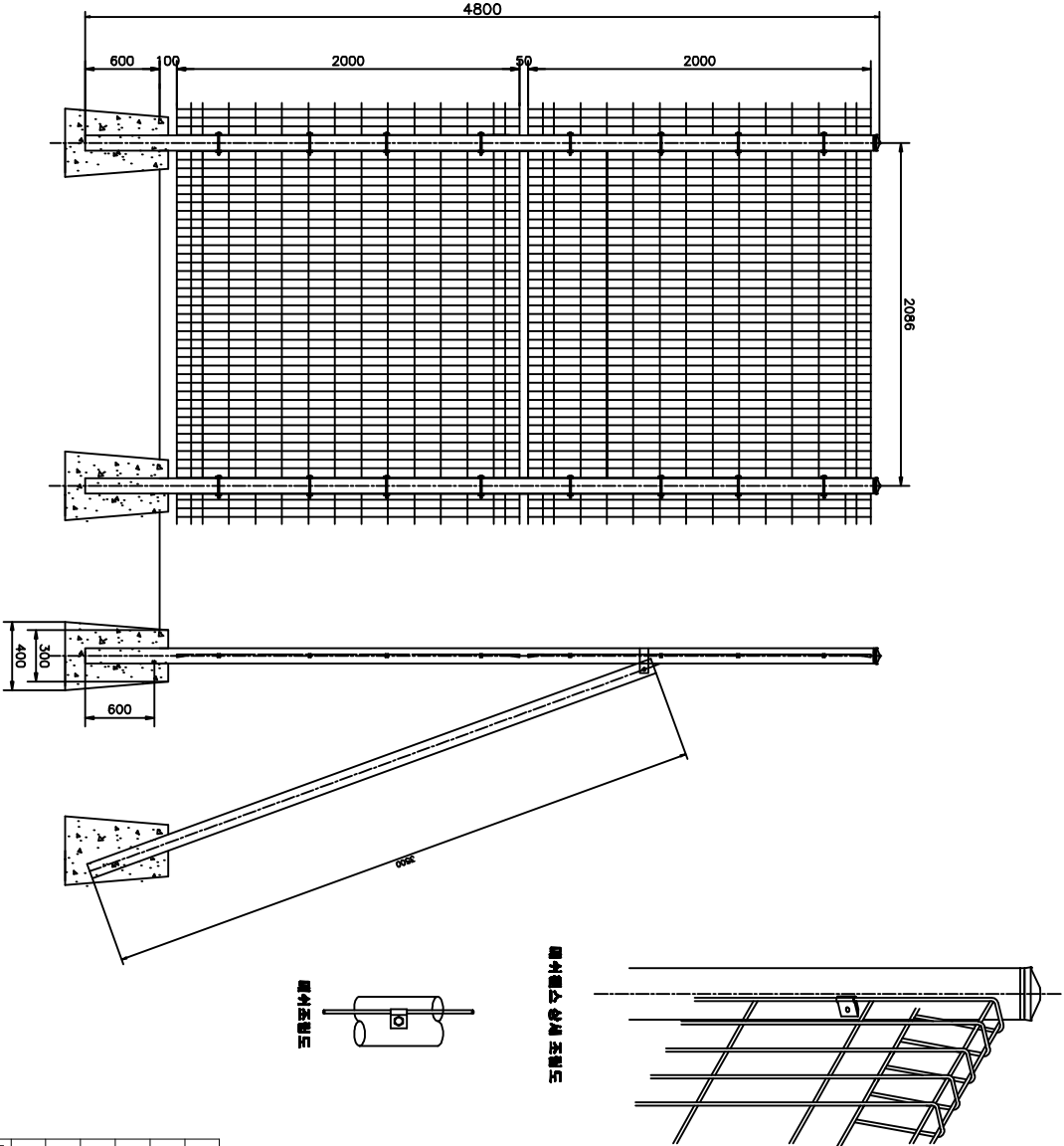
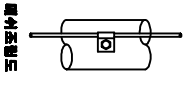


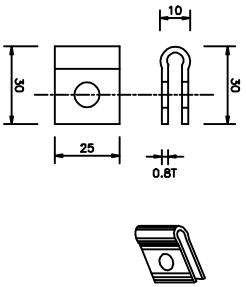
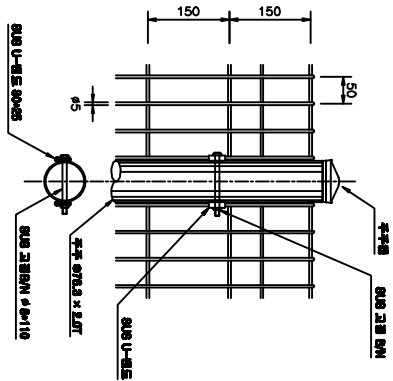
□ 메쉬첼스 (기초용TYPE2) H : 4000 □



메쉬첼스 상세 조립도



메쉬 조립도



U-밴드-DETAIL

재료표 (H: 4000)

품명	규격	단위	수량	비고
메쉬판	2000*1920	매	2	분체도장
주주/첼	Ø76.3*4800	EA	1	분체도장
보주주주	Ø76.3*3500	M	0.5	SUS 304
고정 B/N	Ø8 * 110	EA	8	SUS 304
U-밴드	30 * 25	EA	16	SUS 304
보주밴드+B/N	Ø76.3용	EA	0.5	분체도장

도면명 DRAWING TITLE	메쉬첼스	설계 DESIGN BY	날짜 DATE	200	도면번호 MFFD-4000
공사명 PROJECT TITLE		제도 DRAWING BY	축척 SCALE		


(주)남영첼스 TEL:053)857-4654
 FAX:053)857-4288
 [712-837] 경북 경산시 진량읍 신성리 1190-20