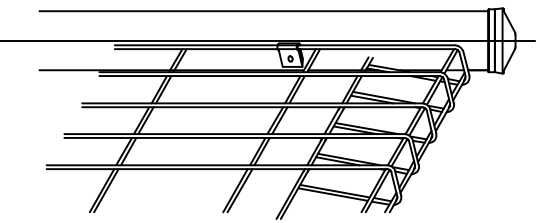
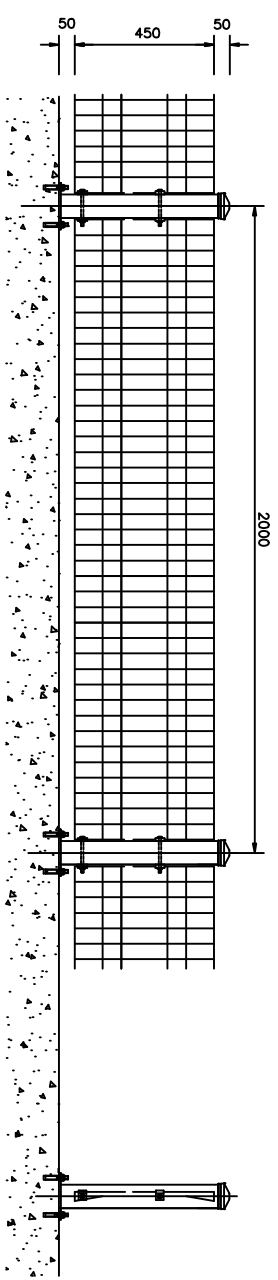
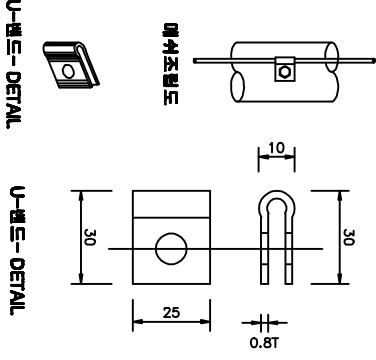
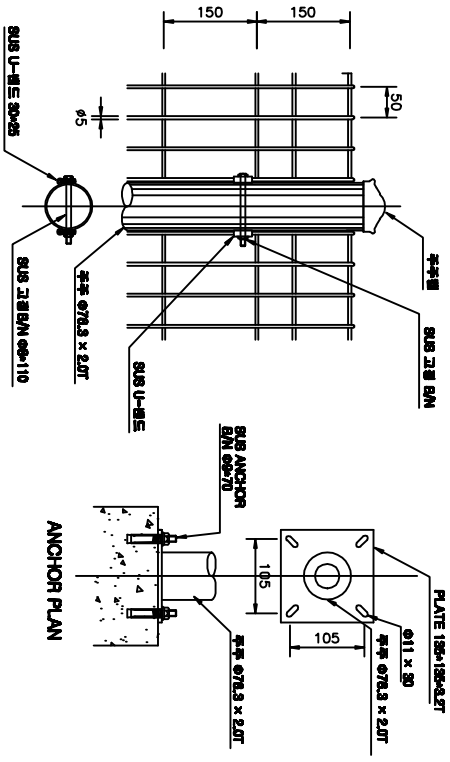


메쉬첼스 (양카용) H : 450



메쉬첼스 상세 조립도



재 료 표

(H : 450)

품 명	규 격	단 위	수 량	비 고
메쉬판	450*1920	장	1	분체도장
주주/캡	Φ76.3*550	EA	1	분체도장
고정 B/N	Φ8 * 110	EA	2	SUS 304
U - 볼트	30 * 25	EA	4	SUS 304
앵커볼트	Φ8*70	EA	4	SUS 304
PLATE	135*135*3.2T	EA	1	분체도장

도면명 DRAWING TITLE	메쉬첼스	설계 DESIGN BY	날짜 DATE	200	도면번호	MIFAN-0450
공사명 PROJECT TITLE		제도 DRAWING BY	축척 SCALE			

**☪ (주)남영첼스** TEL:053)857-4654  
 [712-837] 경북 경산시 진량읍 신상리 1190-20 FAX:053)857-4288