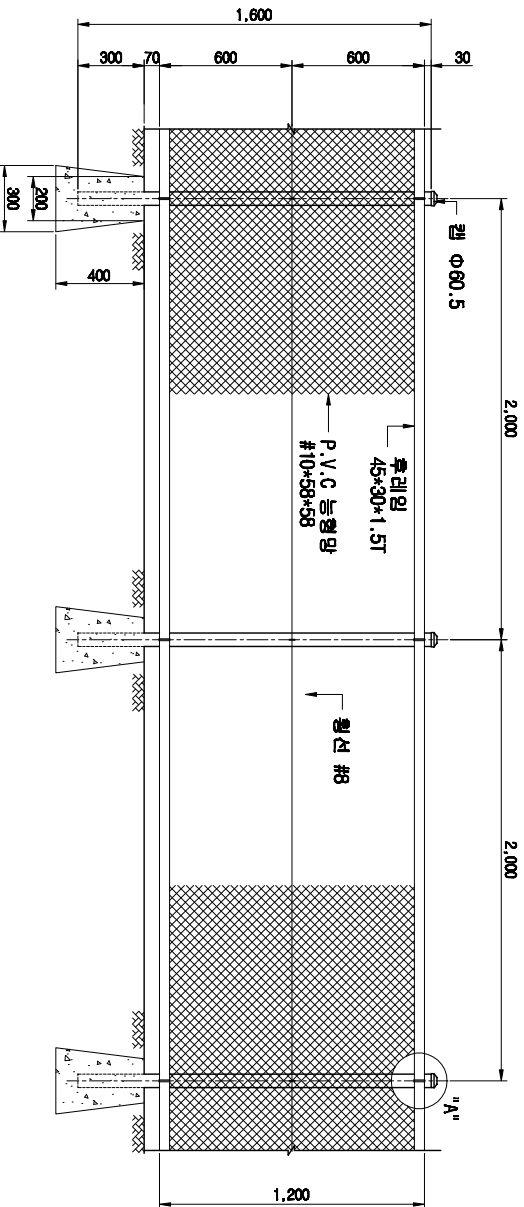
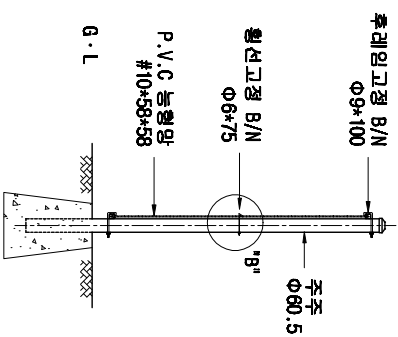


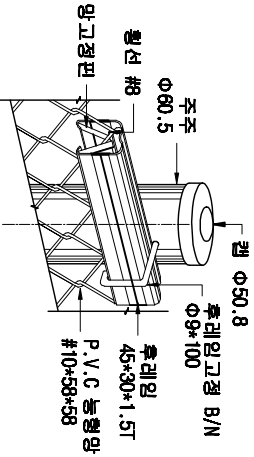
□ 일민헬스(기초층) H : 1200 □



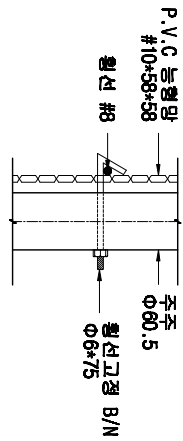
ELEVATION
SCALE : NONE



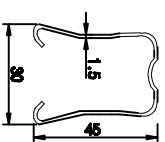
SIDE ELEVATION
SCALE : NONE



"A" 상세도
SCALE : NONE



"B" 상세도
SCALE : NONE



후레임 단면 상세도
SCALE : NONE

재 료 표

1경간 (규격 : H1.2 * W2.0)

품 목	규 격	단위	수량	비 고
주주	Ø80.5	M	1.6	용량도금
헬	Ø80.5	EA	1	용량도금
후레임	45*30*1.5T	M	4	용량도금
인리판	40*30*2.3T	EA	1	용량도금
PVC 능형망	#10*58*58	W2	2.4	PVC코팅
헬선	#8	M	6	
후레임고경 B/N	Ø9*100	EA	2	용량도금
헬선고경 B/N	Ø6*75	EA	1	아연도금
망고경판	ST27	EA	14	STS

도면명 Drawing	일민헬스	설계 Design	납차	도면번호
공사명 Project		제도 Drawing	속력	일민헬스 H=1200



(주)남영헬스

TEL: (053) 857-4854
FAX: (053) 857-4288

[712-837] 경북 경산시 건양읍 신상리 1190-20