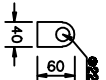
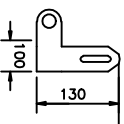
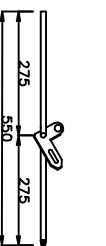
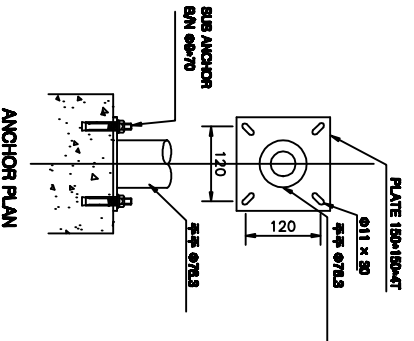
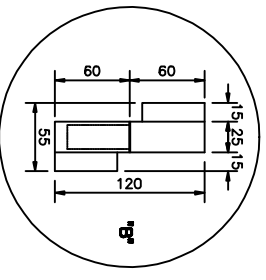
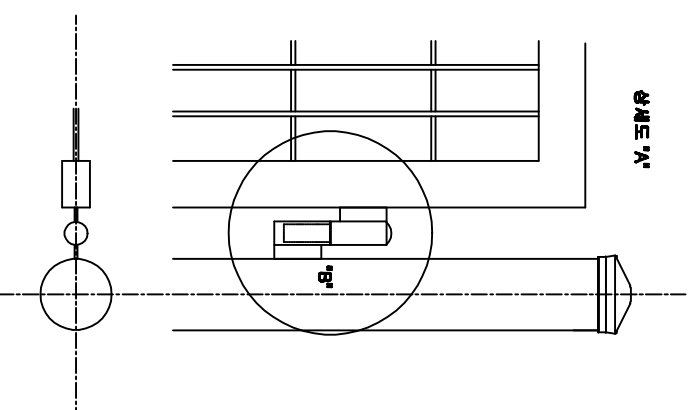
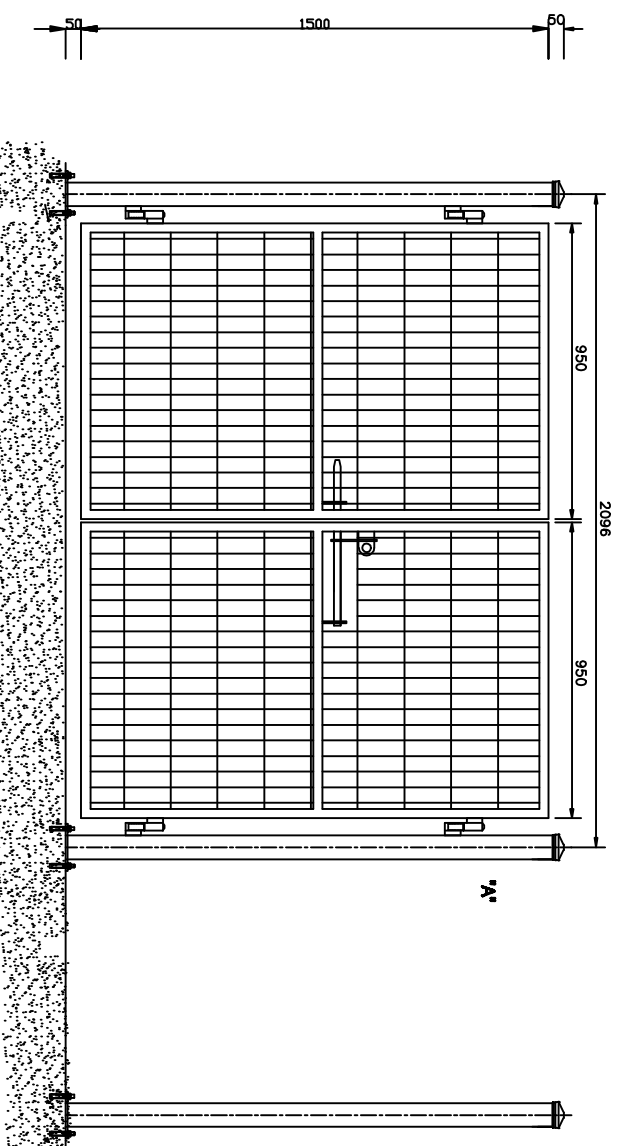


□ 메쉬첼스 출입문 (양키용) H : 1500 W : 2000 □



빗장 상세

빗장 고리

재 료 표 (H : 1500)

품 명	규 격	단 위	수 량	비 고
메쉬첼스	50*150	M2	3.0	분체도장
주주첼	Ø76.3*1600	개	2	분체도장
주주첼	Ø76.3 용	개	2	분체도장
경첼	60*3T	개	4	분체도장
잠금장치	Ø17*550	SET	1	분체도장
사각파이프	30*50*2T	M	12	분체도장
PLATE	150*150*4T	개	2	분체도장
양키볼트	C9*70	개	8	SUS 304

도면명 DRAWING TITLE	메쉬첼스	설계 DESIGN BY	날짜 DATE	20	도면번호 MF2D-1500
공사명 PROJECT TITLE		제도 DRAWING BY	축척 SCALE		


**(주)남영첼스** TEL:053)857-4654  
 FAX:053)857-4288  
 [712-837]경북 경산시 진량읍 신상리 1190-20