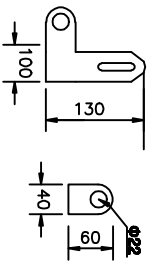
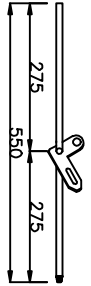
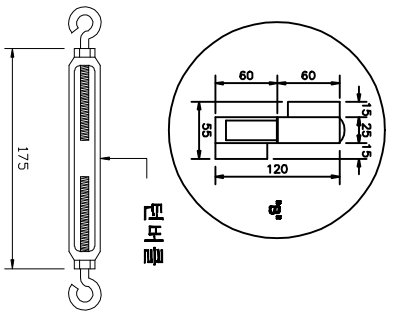
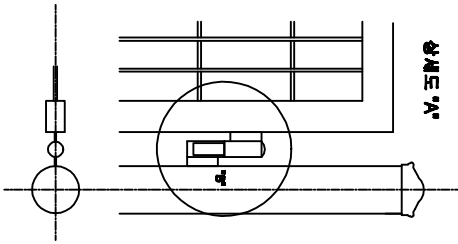
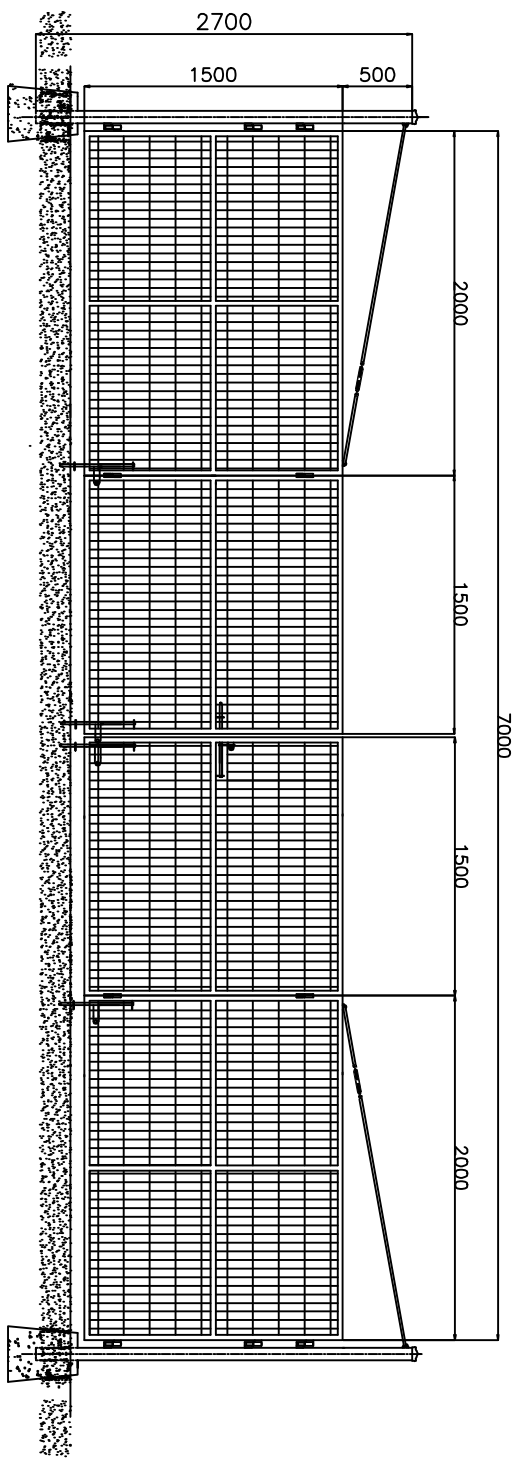


□ 메쉬웬스 접이식출입문 H : 1500 W : 7000 □




빗장상세 빗장고리

재 료 표 (H : 1500)

품명	규격	단위	수량	비고
주주	Ø165.2*2.9t	M	5.4	분체도장
주주	Ø165.2용	EA	2	분체도장
메쉬망	50*150	m <sup>2</sup>	10.5	분체도장
사각파이프	50*30*1.5T	M	36	
접금장치	Ø18x550	EA	1	
경철	제좌용	EA	10	
턴버클	1/2	SET	2	

도면명 DRAWING TITLE	메쉬출입문	설계 DESIGN BY	날짜 DATE	200 . . .	도면번호
공사명 PROJECT TITLE		제도 DRAWING BY	축척 SCALE		MF4D-1500


**(주)남영웬스** TEL:053)857-4654  
 [712-837]경북 경산시 진량읍 신상리 1190-20 FAX:053)857-4288