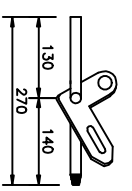
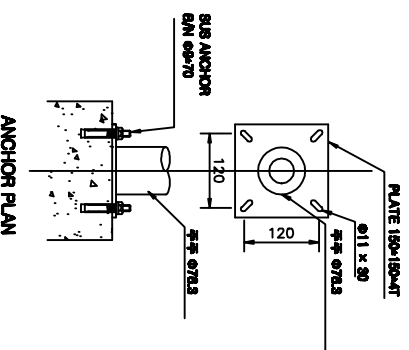
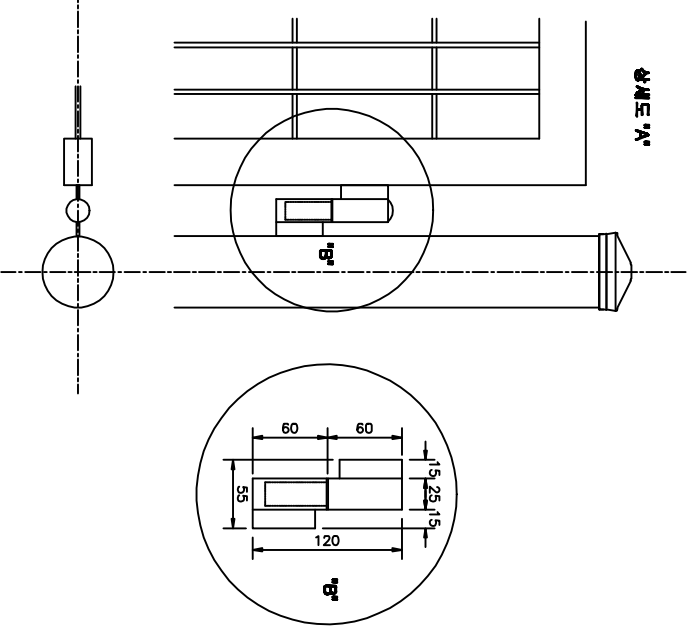
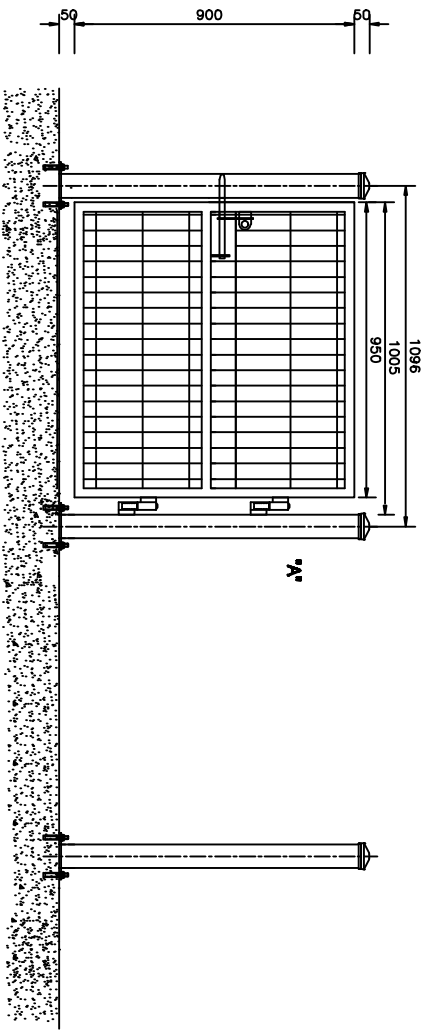
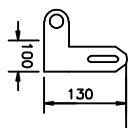


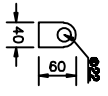
☐ 메쉬첼스 출입문 (양카용) H : 900 W : 1000 ☐



빗장 상세



빗장 고리



재 료 표 (H : 900)

품 명	규 격	단 위	수 량	비 고
메쉬첼스	900*1000	M2	0.9	본체도장
주 주	φ76.3*1000	개	2	본체도장
주 주	φ76.3 용	개	2	본체도장
경	60*3T	개	2	본체도장
잠금장치	φ17*270	SET	1	본체도장
시각 피이프	30*50*2T	M	4.8	본체도장
PLATE	150*150*4T	개	2	본체도장
양카볼트	C9*70	개	8	SUS 304

도면명 DRAWING TITLE	메쉬첼스	설계 DESIGN BY	날짜 DATE	20 . . . .	도면번호 DRAWING NO.	MF1D-900
공사명 PROJECT TITLE		제도 DRAWING BY	속 SCALE			

**오 (주) 남영웬스** TEL:053)857-4654  
 [712-837] 경북 경산시 진량읍 신상리 1190-20  
 FAX:053)857-4288