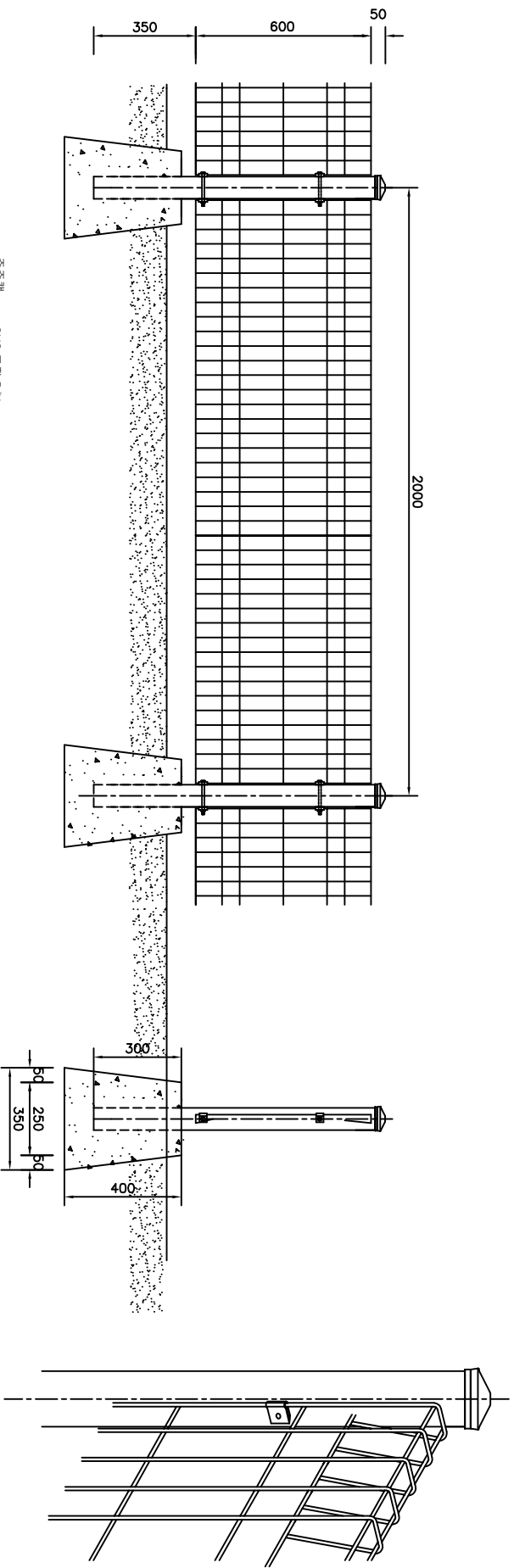
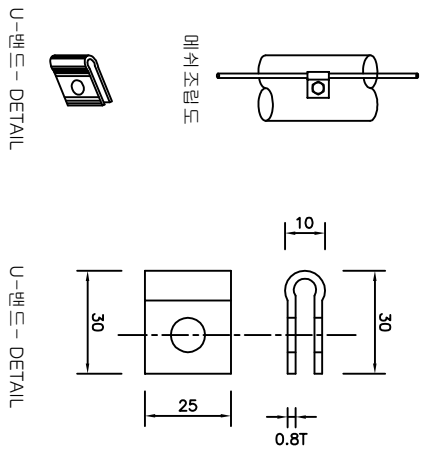
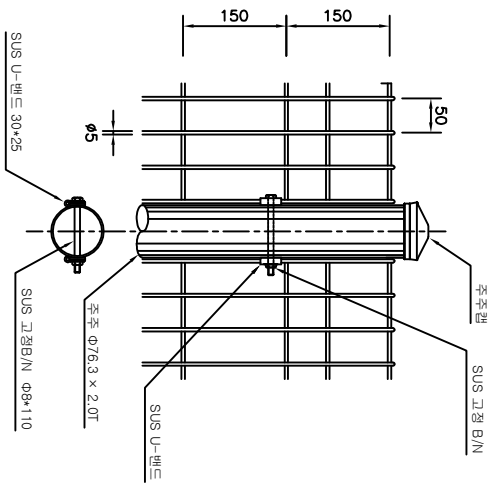


□ 메쉬웬스 (기초용) H600 W2000 □




메쉬웬스 상세 조립도



재 료 표 (H : 600)

품 명	구 격	단 위	수 량	비 고
메쉬망	600*1920	장	1	본체도장
주주철판	Φ76.3*1000	EA	1	본체도장
고정 B/N	Φ8 * 110	EA	2	SUS 304
U-밴드	30 * 25	EA	4	SUS 304

도면명 DRAWING TITLE	메쉬웬스 H600 기초용	설계 DESIGN BY	날짜 DATE	도면번호	 (주)남영웬스 TEL:0533857-4654 FAX:0533857-4288
식별번호 ID NUMBER	21607387	제도 DRAWING BY	축척 SCALE	NYMF-01	