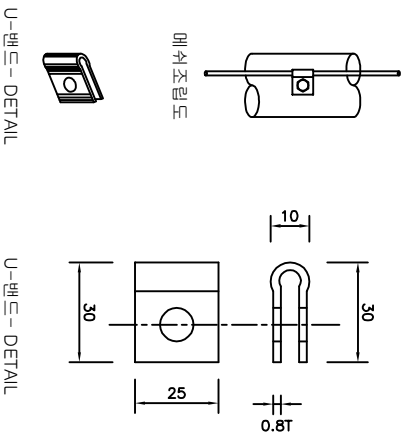
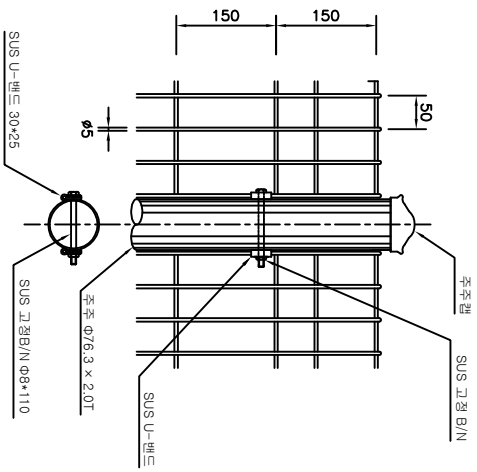
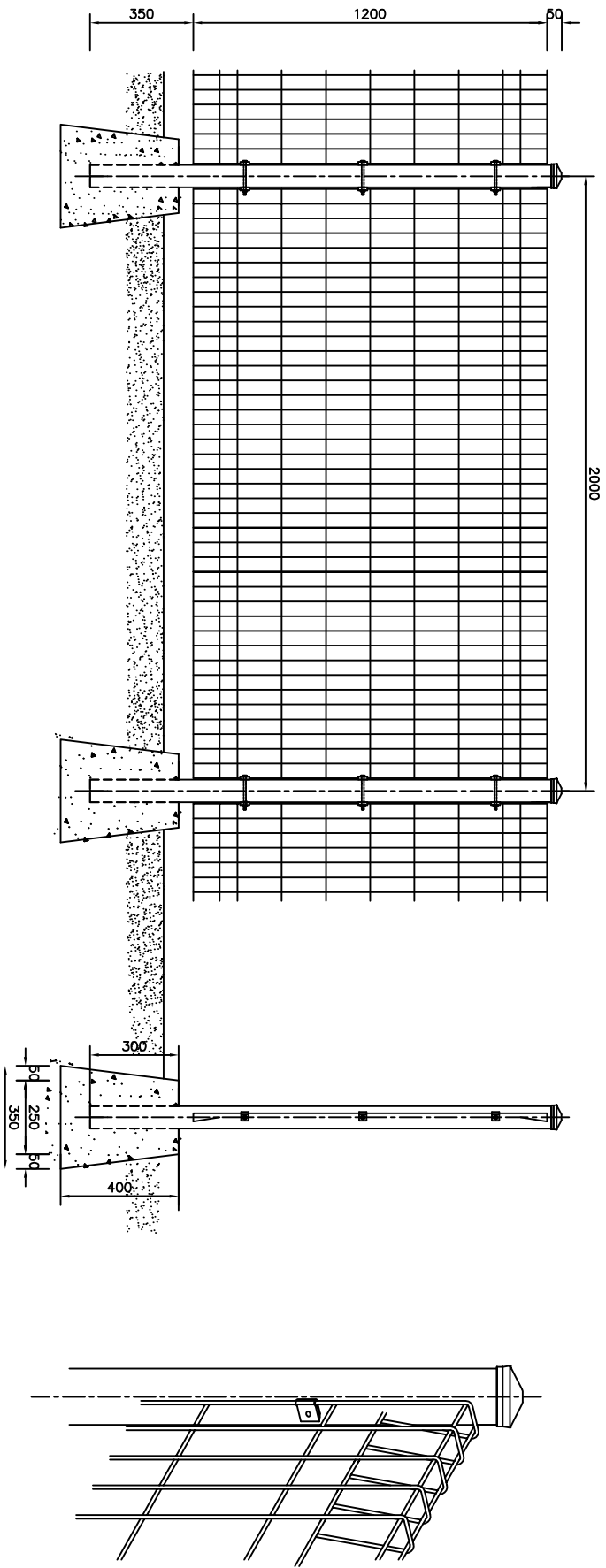


□ 메쉬웬스 (기초용) H1200 W2000 □



SECTION

메쉬웬스 상세 조립도

재 료 표

(H : 1200)

품 명	규 격	단 위	수 량	비 고
메쉬망	1200*1920	장	1	분체도장
주주/캡	Φ76.3*1600	EA	1	분체도장
고정 B/N	Φ8 * 110	EA	3	SUS 304
U-밴드	30 * 25	EA	6	SUS 304

도면명 DRAWING TITLE	메쉬웬스 H1200 기초용	설계 DESIGN BY	날짜 DATE	도면번호
식별번호 ID NUMBER	21607389	제도 DRAWING BY	축척 SCALE	NYM-F-03
			200	

메쉬웬스 (주) 남영웬스
 TEL:053)857-4654
 FAX:053)857-4288
 [712-837] 경북 경산시 진량읍 신상리 1190-20