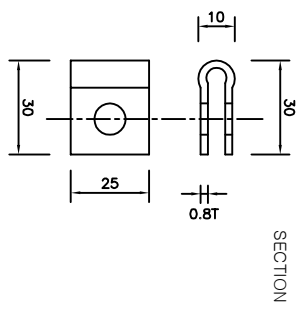
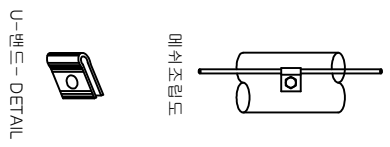
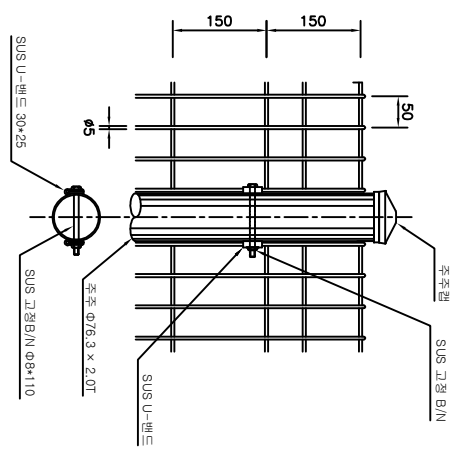
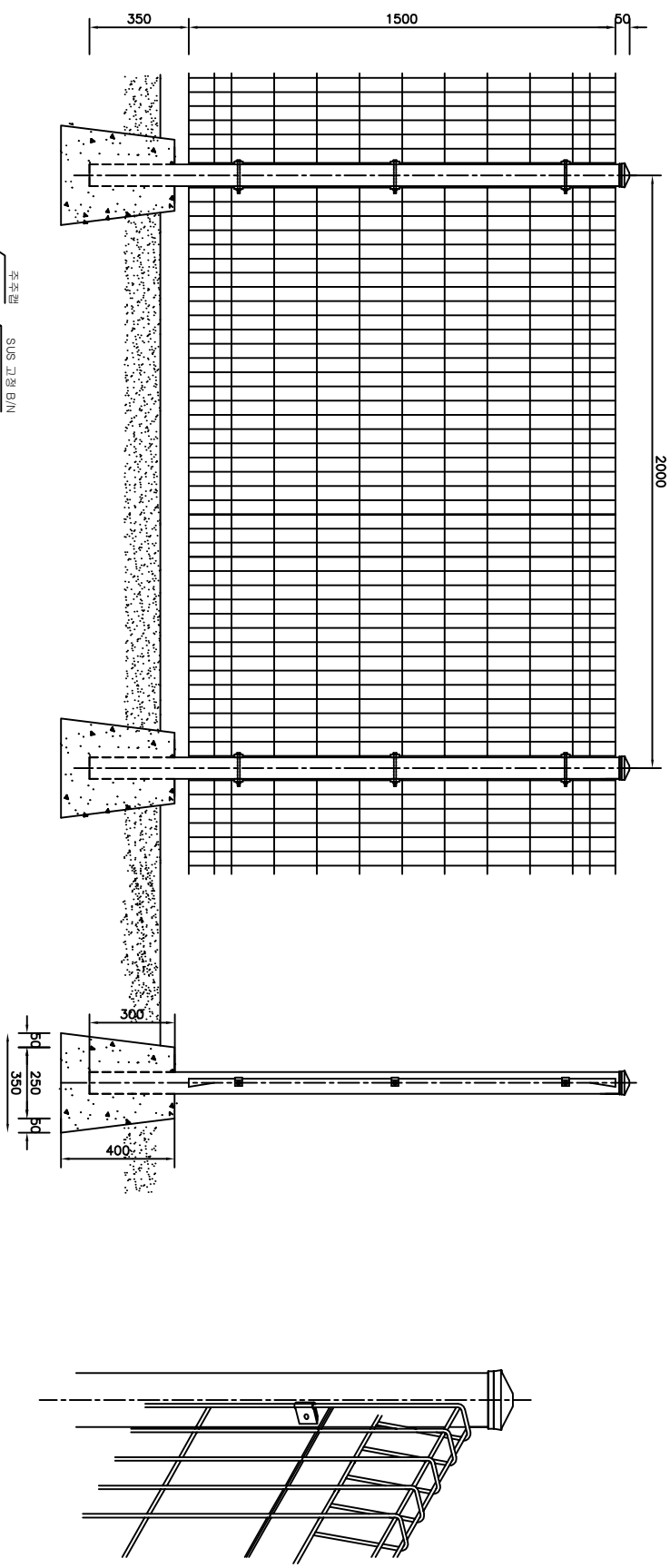


□ 메쉬웬스 (기초용) H1500 W2000 □




메쉬웬스 상세 조립도

재 료 표 (H : 1500)

품 명	규 격	단 위	수 량	비 고
메쉬망	1500*1920	매	1	본체도장
주주/캡	Φ76.3*1900	EA	1	본체도장
고정 B/N	Φ8 * 110	EA	3	SUS 304
U-밴드	30 * 25	EA	6	SUS 304

도면명 DRAWING TITLE	설계 DESIGN BY	날짜 DATE	도면번호
메쉬웬스 H1500 기초용		200 , ,	NYM-F-04
식별번호 ID NUMBER	제도 DRAWING BY	축척 SCALE	도면번호
21607390			NYM-F-04


(주)남영웬스 TEL:053)857-4654
 F712-837] 경북 경산시 진량읍 신상리 1190-20 FAX:053)857-4288