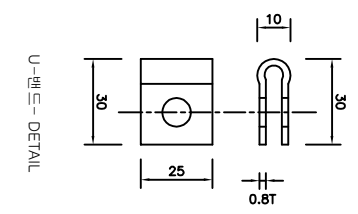
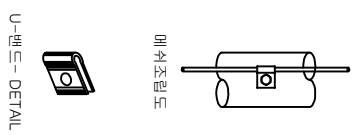
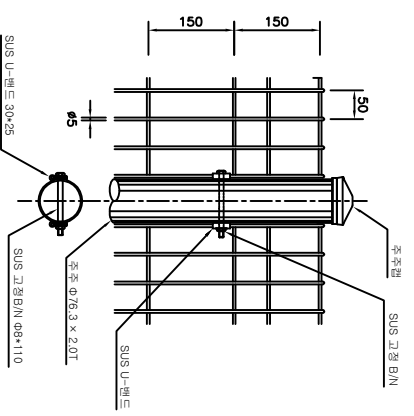
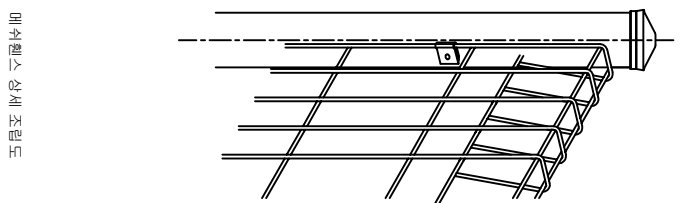
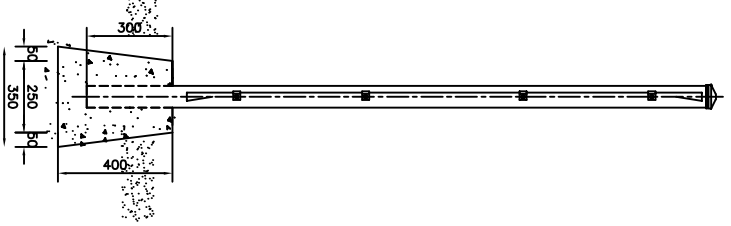
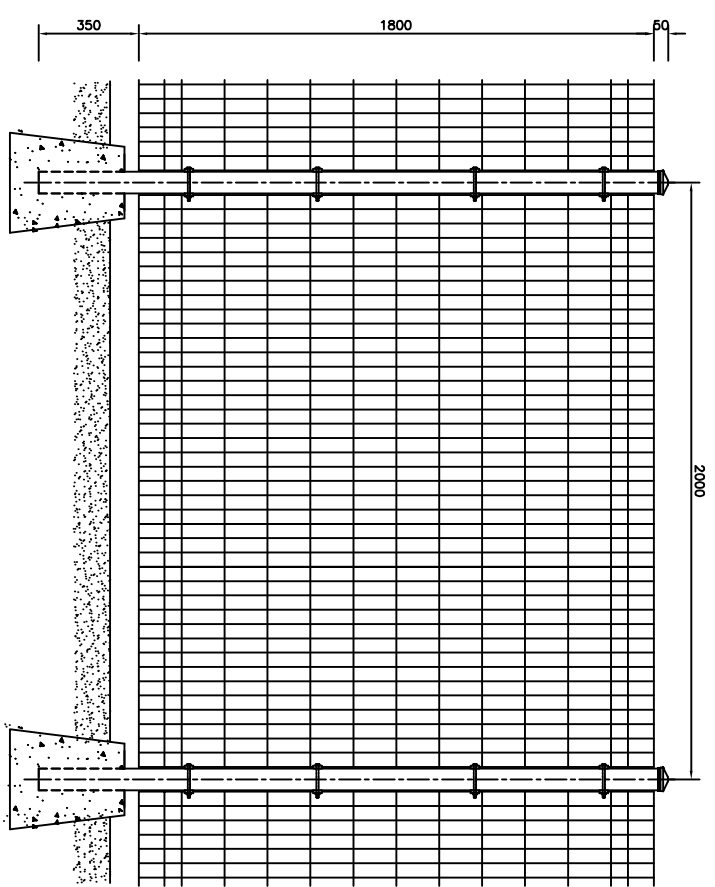


□ 메쉬웬스 (기초용) H1800 W2000 □



재 료 표

(H : 1800)

품 명	규 격	단 위	수 량	비 고
메쉬망	1800*1920	장	1	분체도장
주주/퀵	Φ76.3*2200	EA	1	분체도장
고경 B/N	Φ8 * 110	EA	4	SUS 304
U-밴드	30 * 25	EA	8	SUS 304

도면명 DRAWING TITLE	메쉬웬스 H1800 기초용	설계 DESIGN BY		날짜 DATE	200 , ,	도면번호	NYMF-05
식별번호 ID NUMBER	21607391	제도 DRAWING BY		축척 SCALE			

☞ (주)남영웬스 TEL:053)857-4654
 [712-837] 경북 경산시 진량읍 신상리 1190-20 FAX:053)857-4288