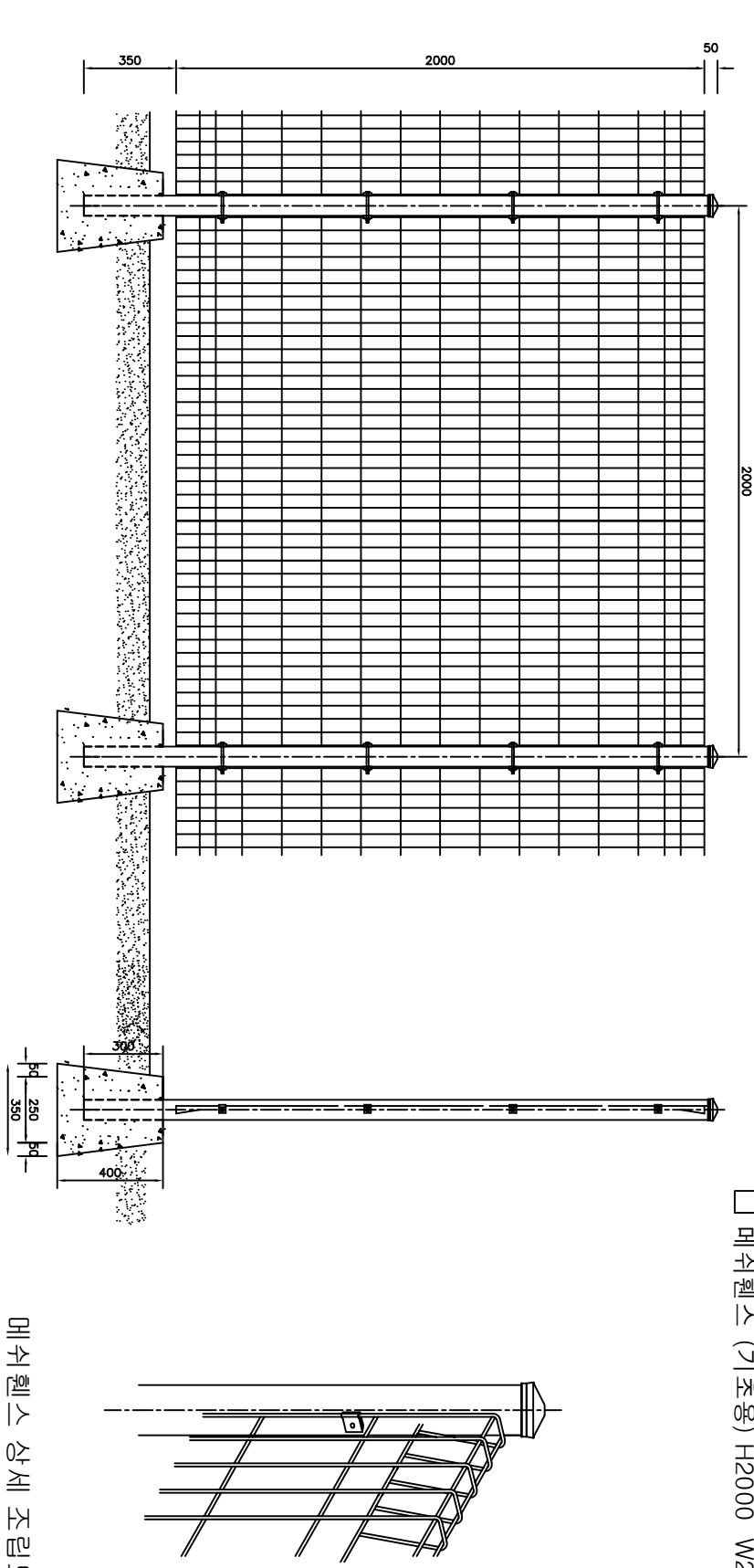
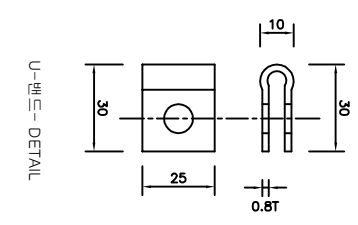
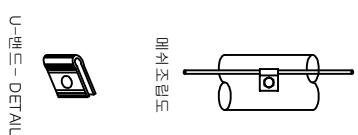
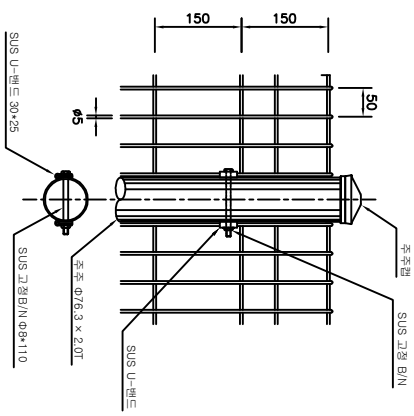


□ 메쉬웬스 (기초용) H2000 W2000 □



메쉬웬스 상세 조립도



재 료 표

(단 : 2000)

품 명	규 격	단 위	수 량	비 고
메쉬망	2000*1920	매	1	분체도장
주주/웬	Φ76.3*2400	EA	1	분체도장
고정 B/N	Φ8 * 110	EA	4	SUS 304
U-밴드	30 * 25	EA	8	SUS 304

도면명 DRAWING TITLE	메쉬웬스 H2000 기초용	설계 DESIGN BY	날짜 DATE	도면번호
식별번호 ID NUMBER	21607392	제도 DRAWING BY	축척 SCALE	NYM-F-06
			200	

에스엔에스 (주) 남영웬스 TEL:053)857-4654
 [712-837] 경북 경산시 진량읍 신상리 1190-20 FAX:053)857-4288