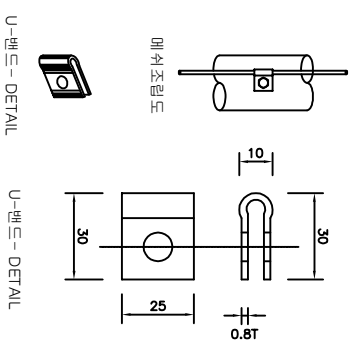
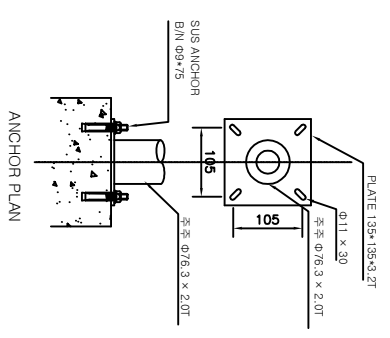
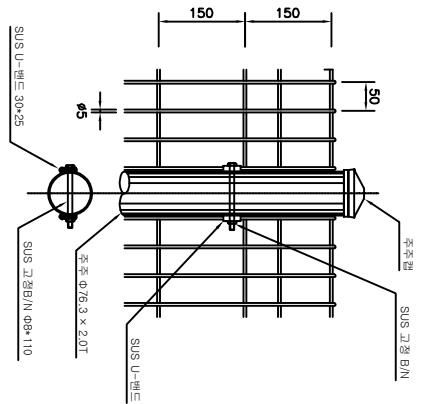


메쉬웍스 상세 조립도



재료표 (H : 2000)

품명	규격	단위	수량	비고
메쉬망	2000*1920	장	1	분체도장
주주/캡	Φ76.3*2100	EA	1	분체도장
고정 B/N	Φ8 * 110	EA	4	SUS 304
U-밴드	30 * 25	EA	8	SUS 304
앵커볼트	Φ9*75	EA	4	SUS 304
PLATE	135*135*3.2T	EA	1	분체도장

도면명 DRAWING TITLE	메쉬웍스 H2000 양카용	실제 DESIGN BY	날짜 DATE	도면번호
식별번호 ID NUMBER	21607392	제도 DRAWING BY	축척 SCALE	NYM-06
8	7	6	5	4