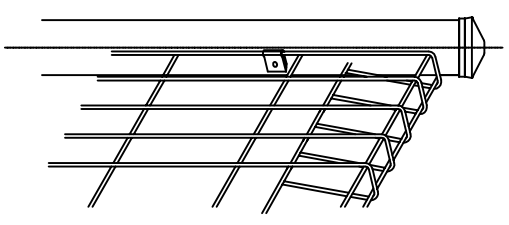
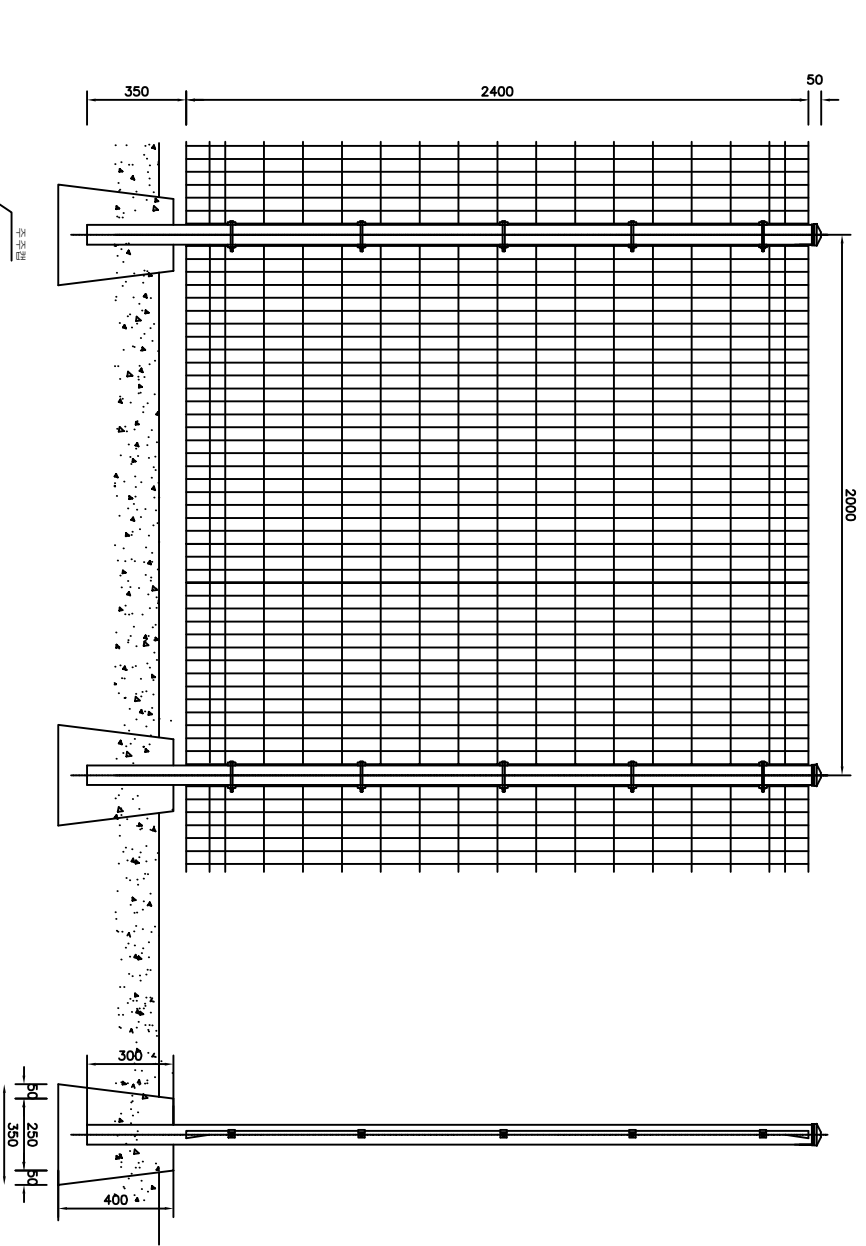
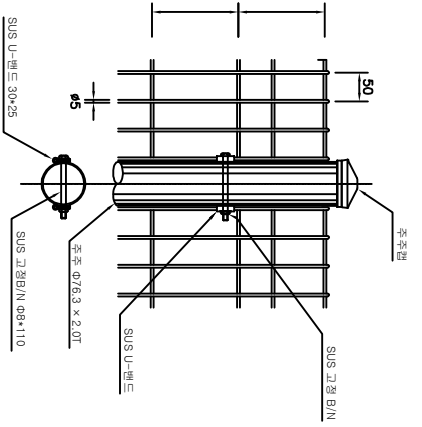


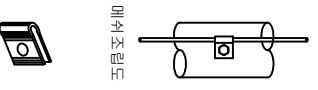
□ 메쉬웬스 (기초용) H2400 W2000 □



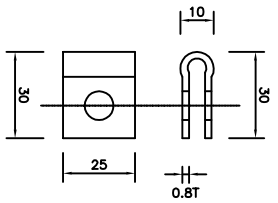
메쉬웬스 상세 조립도



U-밴드 - DETAIL



메쉬조립도




U-밴드 - DETAIL

재 료 표

(H : 2400)

품 명	규 격	단 위	수 량	비 고
메쉬망	2400*1920	매	1	본체도장
주주/캡	Φ76.3*2800	EA	1	본체도장
고철 B/N	Φ8 * 110	EA	5	SUS 304
U-밴드	30 * 25	EA	10	SUS 304

도면명 DRAWING TITLE	메쉬웬스 H2400 기초용	설계 DESIGN BY	날짜 DATE	도면번호
식별번호 ID NUMBER	21607393	제도 DRAWING BY	축척 SCALE	NYM/F-07-1


**(주)남영웬스** TEL:053)857-4654  
 FAX:053)857-4288  
 [712-837] 경북 경산시 진량읍 신상리 1190-20