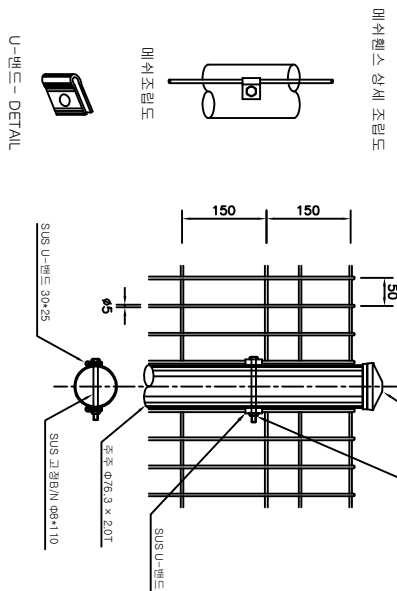
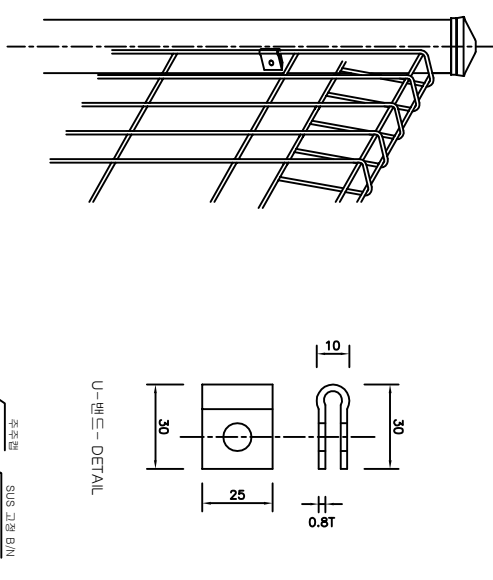
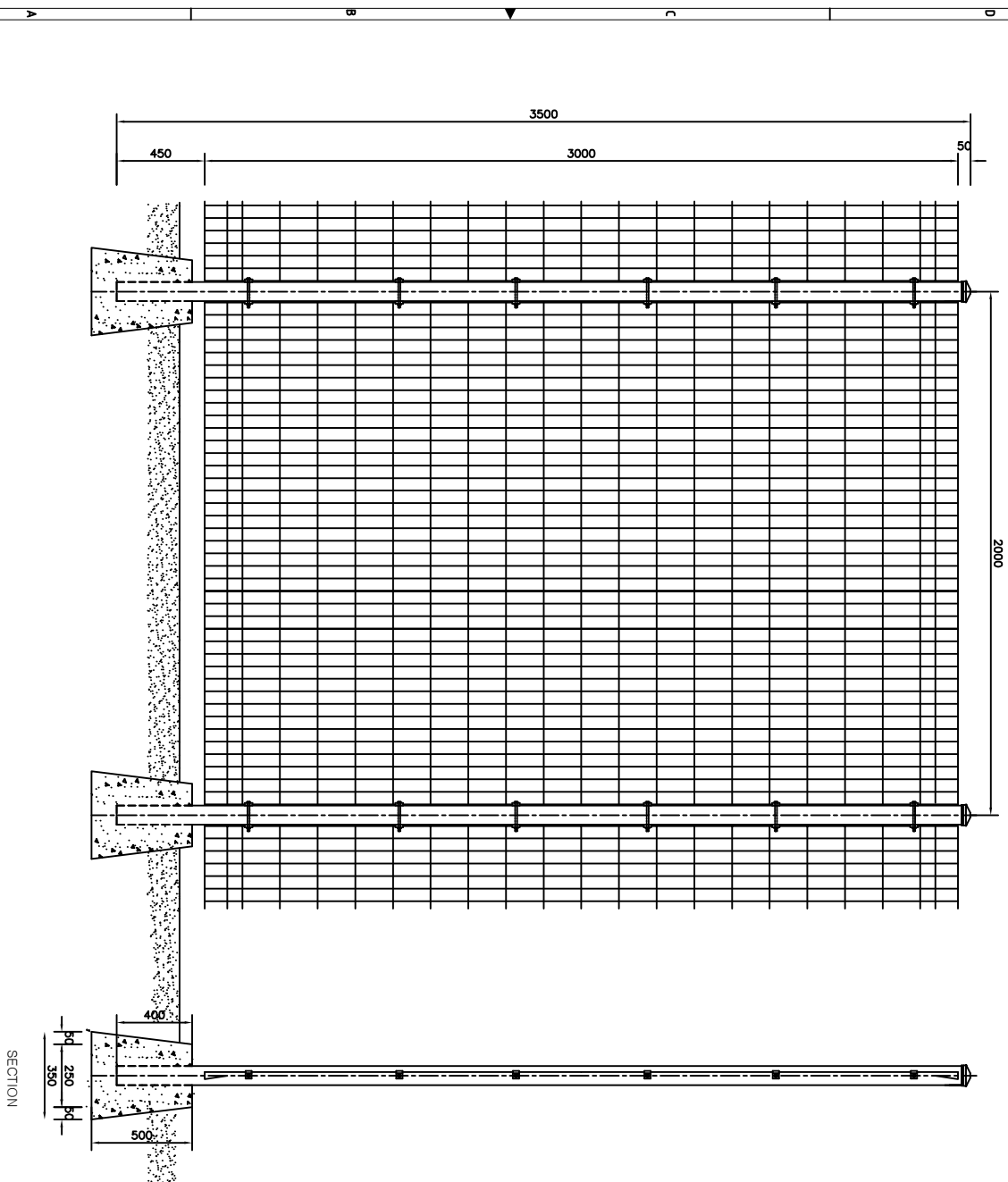


□ 메쉬웬스 (기초용) H3000 W2000 □



재 문 표 (H : 3000)

품 명	구 격	단 위	수 량	비 고
메쉬망	3000*1920	장	1	본체도장
주주/겹	Φ76.3*3500	EA	1	본체도장
고정 B/N	Φ8 * 110	EA	6	SUS 304
U - BAND	30*25	SET	6	SUS 304

도면명 DRAWING TITLE	메쉬웬스 H3000 기초용(1단)	날짜 DATE	200 , ,	도면번호 DRAWING NO	NYM-F-08-1
작성번호 ID NUMBER	21607394	축척 SCALE	1:1	설계 DESIGN BY	
				제작 DRAWING BY	

₩ (주)남영웬스 TEL:053)857-4654
 1712-837]광복 경산시 진양읍 신상리 1190-20 FAX:053)857-4288