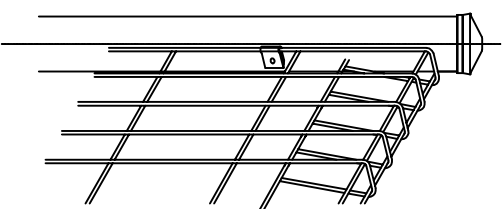
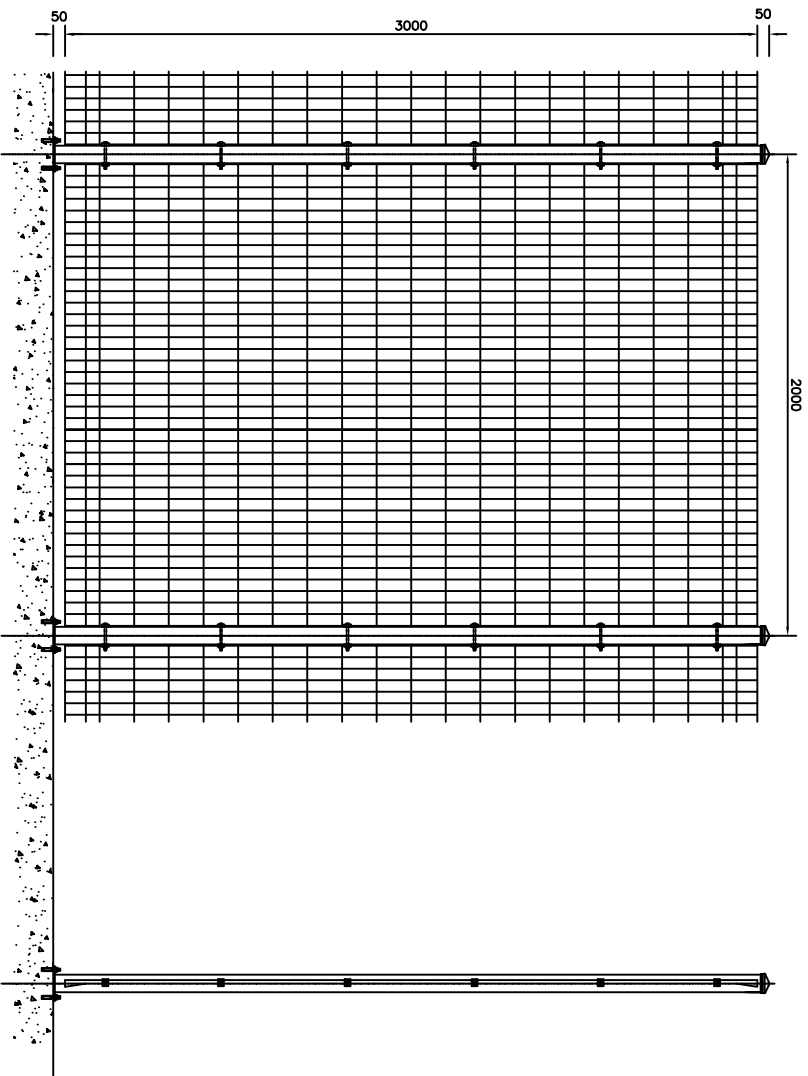
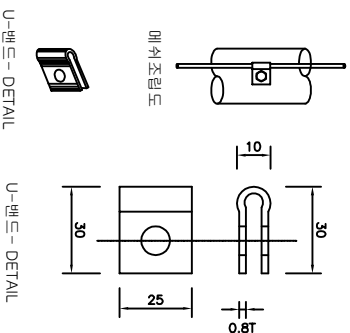
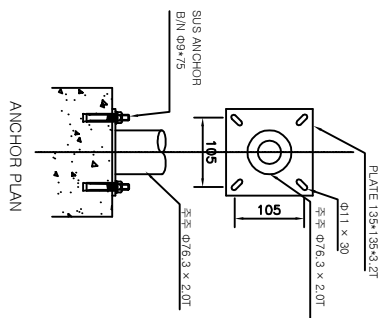
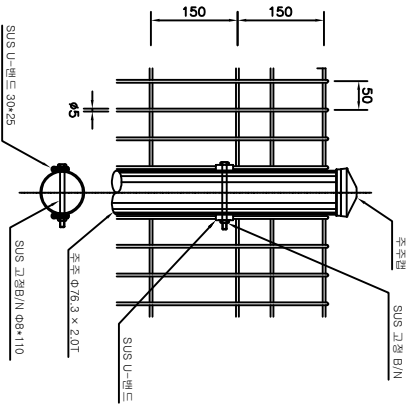


□ 메쉬웬스 (양카용) H3000 W2000 □



메쉬웬스 상세 조립도



재료표

(H : 3000)

품명	규격	단위	수량	비고
메쉬망	3000*1920	매	1	분체도장
주주/캡	φ76.3*3100	EA	1	분체도장
고정 B/N	φ8 * 110	EA	6	SUS 304
U - 밴드	30 * 25	EA	12	SUS 304
앵커볼트	φ9*75	EA	4	SUS 304
PLATE	135*135*3.2T	EA	1	분체도장

도면명 DRAWING TITLE	메쉬웬스 H3000 양카용(1단)	설계 DESIGN BY	날짜 DATE	도면번호
식별번호 ID NUMBER	21607394	제도 DRAWING BY	축척 SCALE	NYM-08-1

오 (주) 남영웬스 TEL:053)857-4654
 [712-837] 경북 경산시 진량읍 신상리 1190-20 FAX:053)857-4288