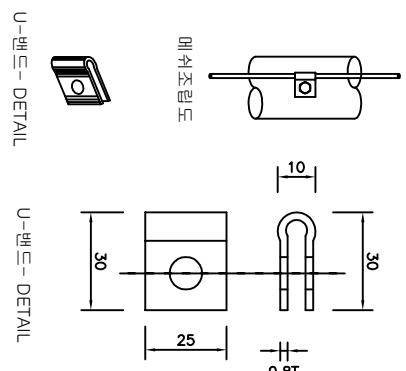
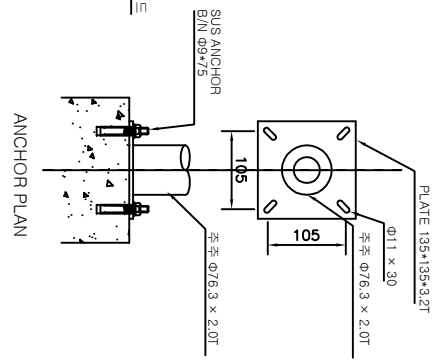
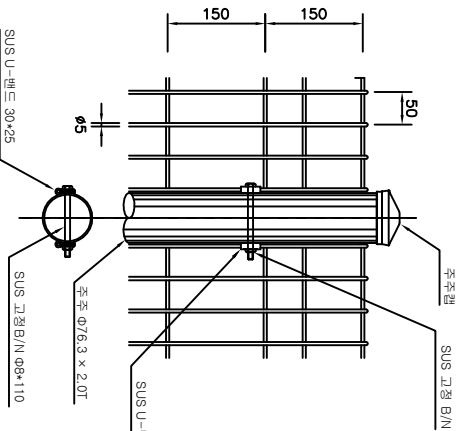
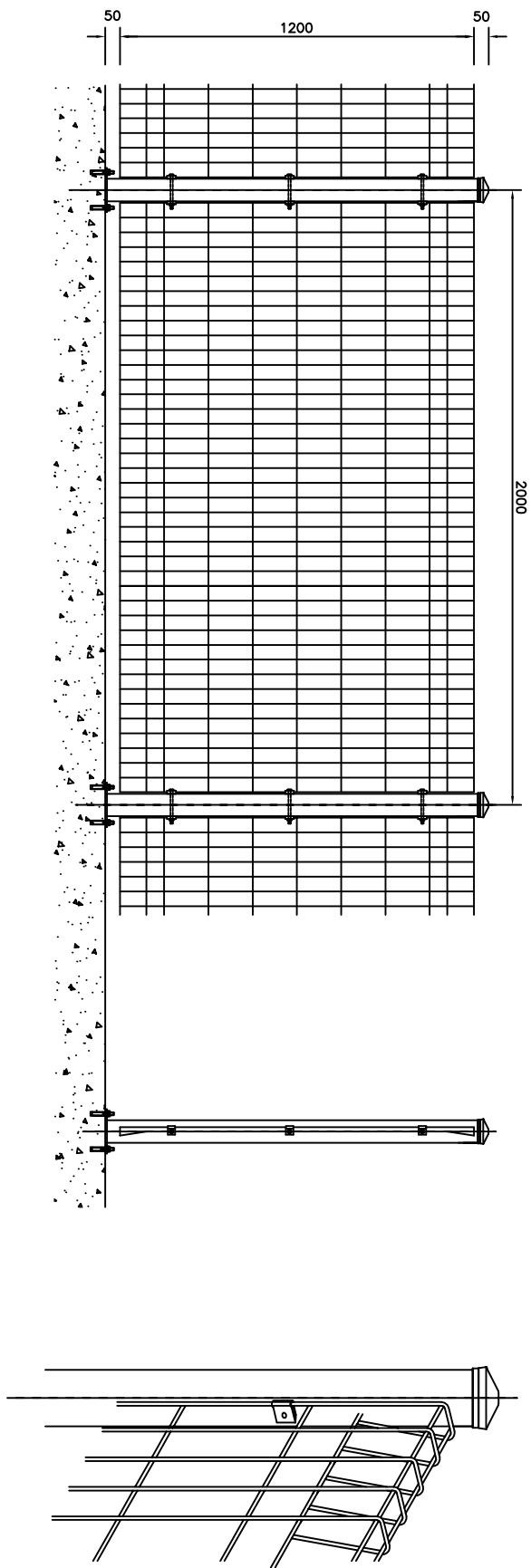


☐ 메쉬웬스 (양카용) H1200 W2000 ☐



메쉬웬스 상체 조립도

재 료 표 (H : 1200)

품 명	규 격	단 위	수 량	비 고
메쉬망	1200*1920	장	1	본체도장
주주/캡	$\phi 7.6.3 \times 1.300$	EA	1	본체도장
고정 B/N	$\phi 8 \times 110$	EA	3	SUS 304
U-밴드	30 * 25	EA	6	SUS 304
양카볼트	$\phi 9 \times 7.5$	EA	4	SUS 304
PLATE	135*135*3.2T	EA	1	본체도장

도면명 DRAWING TITLE	메쉬웬스 H1200 양카용	설계 DESIGN BY	날짜 DATE	200 , ,	도면번호	NYM-03
작업번호 ID NUMBER	21607389	제도 DRAWING BY	축척 SCALE	200 , ,		


**(주)남영웬스** TEL:053)857-4654  
 [712-837] 경북 경산시 진량읍 신상리 1190-20 FAX:053)857-4288