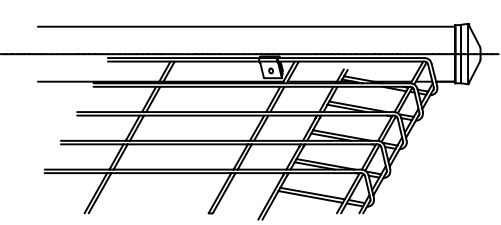
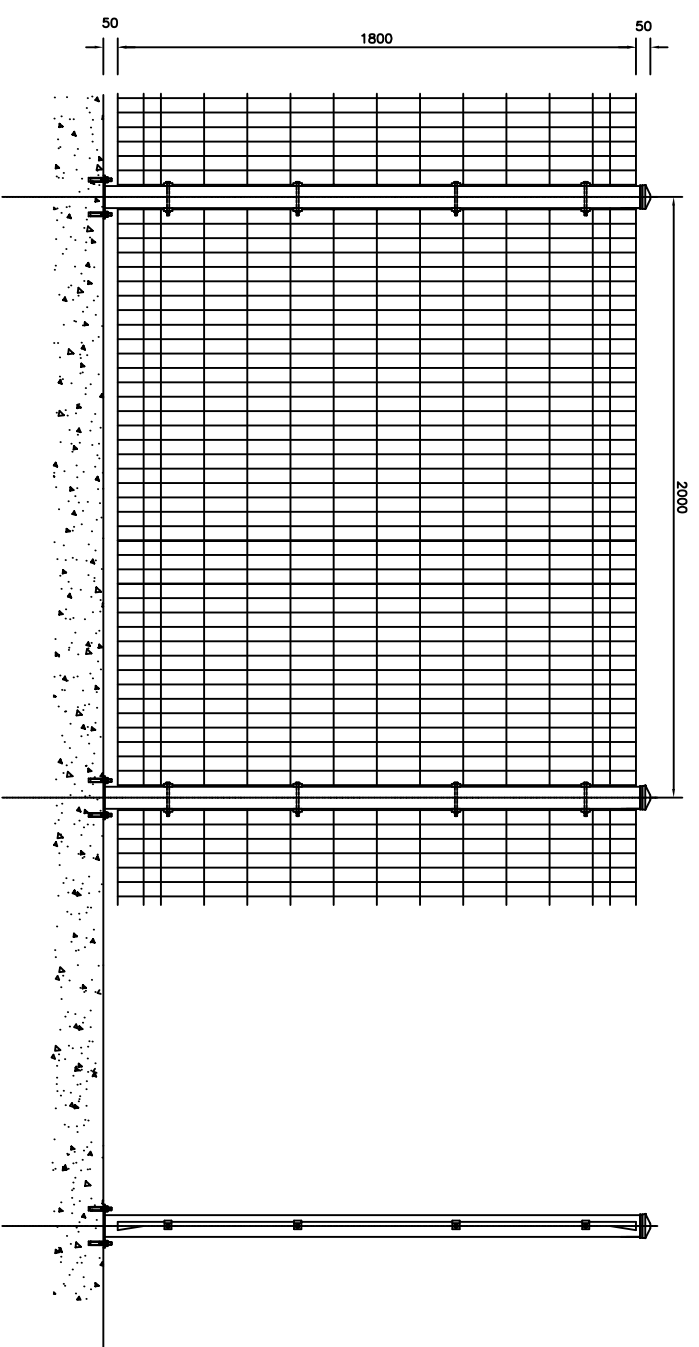
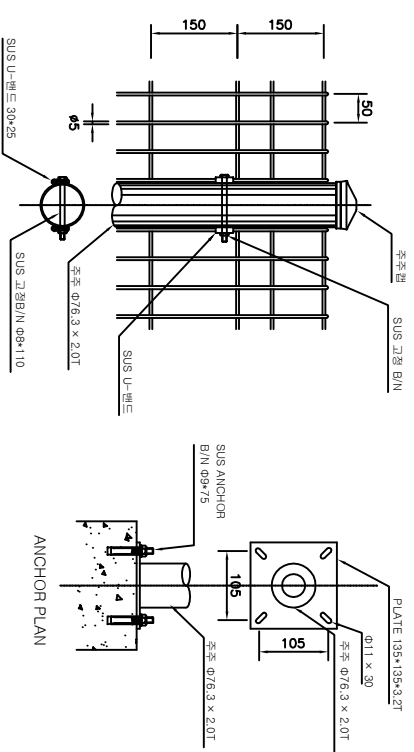


□ 메쉬웬스 (양카용) H1800 W2000 □



메쉬웬스 상세 조립도



품명	규격	단위	수량	비고
메쉬망	1800*1920	장	1	본체도장
주주/웬	Φ76.3*1900	EA	1	본체도장
고정 B/N	Φ8 * 110	EA	4	SUS 304
U - 밴드	30 * 25	EA	8	SUS 304
양카볼트	Φ9*75	EA	4	SUS 304
PLATE	135*135*3.2T	EA	1	본체도장

재료표 (H : 1800)

도면명 DRAWING TITLE	메쉬웬스 H1800 양카용	설계 DESIGN BY	날짜 DATE	도면번호
시별번호 ID NUMBER	21607391	제도 DRAWING BY	축척 SCALE	NYM-05


**W (주) 남영웬스**  
 TEL: 053)857-4654  
 FAX: 053)857-4288  
 [712-8377] 경북 경산시 진량읍 신상리 1190-20