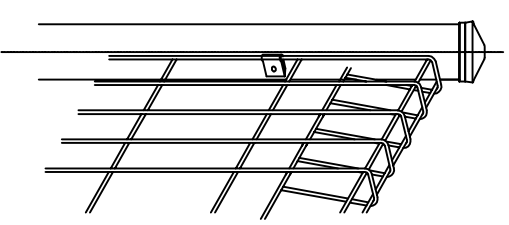
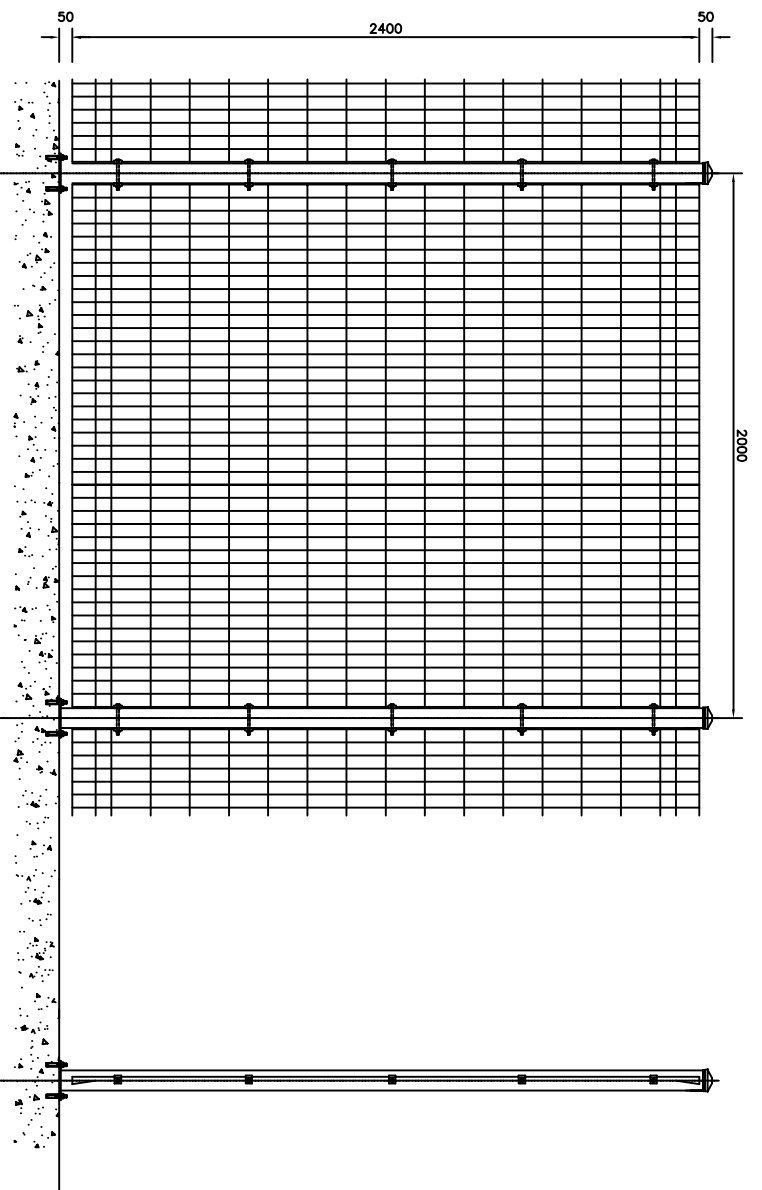
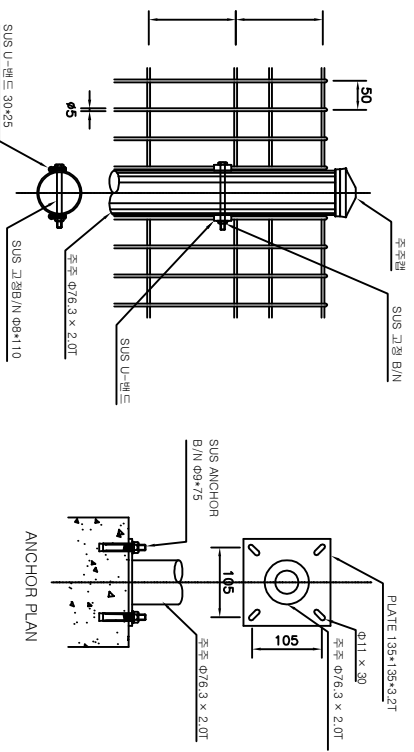


□ 메쉬웬스 (양카용) H2400 W2000 □




메쉬웬스 상세 조립도



재 료 표 (H : 2400)

품 명	구 격	단 위	수 량	비 고
메쉬 망	2400*1920	매	1	본체 도장
주주/겜	Φ76.3*2500	EA	1	본체 도장
고경 B/N	Φ8 * 110	EA	5	SUS 304
U - 밴드	30 * 25	EA	10	SUS 304
양키볼트	Φ9*75	EA	4	SUS 304
PLATE	135*135*3.2T	EA	1	본체 도장

도면 명 DRAWING TITLE	메쉬웬스 H2400 양카용	날 짜 DATE	200 , ,	도면 번호	NYM-07
식별번호 ID NUMBER	21607393	축 척 SCALE			
설 계 DESIGN BY	제 도 DRAWING BY				


(주)남영웬스 TEL:053)857-4654
 FAX:053)857-4288
 [712-8377] 경북 경산시 진량읍 신상리 1190-20